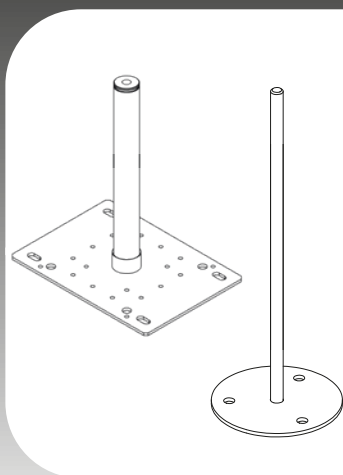


## ISTRUZIONI PER IL MONTAGGIO



**ESL 300-800 HD-B**

**ZS 300-800 III-HD-B**

Montaggio su TAVELLONI IN  
CALCESTRUZZO  
Classe calcestruzzo min. C45/50



## Note importanti per l'installazione

I dispositivi di ancoraggio possono essere installati unicamente da personale o da aziende qualificate.

Gli occhielli in dotazione devono essere montati correttamente sul supporto immediatamente dopo l'installazione! In caso contrario, il supporto comporta un notevole rischio di lesioni. Non appena un occhiello viene fissato correttamente al supporto, deve essere utilizzato per la messa in sicurezza durante il montaggio di ulteriori dispositivi di ancoraggio!

Il montaggio deve essere adeguatamente controllato, ad es. mediante calcoli e prove.

Possono essere utilizzati solo gli elementi di fissaggio forniti dal produttore.

L'idoneità del materiale degli elementi di fissaggio deve essere garantita.

Prima dell'installazione è indispensabile che il sottofondo di montaggio sia controllato per verificarne l'idoneità all'installazione. Inoltre, l'installatore deve assicurarsi che il sottofondo sia in grado di sopportare il carico. In caso di dubbi o mancanza di conoscenze sulla conformità del sottofondo di montaggio ai requisiti di carico, i prodotti non devono essere montati o utilizzati ed è necessario consultare uno specialista di calcolo strutturale.

Qualora le marcature del sistema di ancoraggio non siano più identificabili dopo il montaggio, si raccomanda di allestire una marcatura supplementare nelle vicinanze del sistema.

### Dispositivi di ancoraggio Tipo A

La deflessione del dispositivo di ancoraggio e lo spostamento del punto di ancoraggio corrispondono all'altezza del supporto.

### Dispositivi di ancoraggio Tipo C

1. Nei sistemi a fune, la distanza minima di montaggio tra i punti di ancoraggio swissporSAFSYS deve essere di 3 m, quella massima è di 15 m.
2. Attenzione! I dispositivi di ancoraggio di Tipo C devono essere montati in modo che la deflessione della guida non provochi il contatto con uno spigolo o con qualsiasi altro oggetto che possa danneggiarla.
3. L'angolo massimo con cui la guida può entrare o uscire dai fissaggi intermedi o dagli ancoraggi ad angolo è di 10 gradi.
4. La resistenza minima alla rottura della guida flessibile è di 36 kN.
5. Non è previsto l'uso di dispositivi anticaduta di tipo retrattile.
6. Si possono utilizzare solo elementi di fissaggio di classe B o T secondo la norma EN 362(2008).
7. L'utilizzatore deve essere sempre collegato al sistema di Tipo C utilizzando l'attrezzatura appropriata. Se si deve superare un ancoraggio angolare o intermedio, l'utilizzatore deve collegarsi al sistema di Tipo C con un elemento di sicurezza supplementare (sistema non passante) prima che l'elemento di sicurezza principale possa essere rimosso.
8. In caso di sollecitazioni del sistema di sicurezza, l'indicatore di caduta si piega o si stacca, in modo che la sollecitazione sull'ammortizzatore di caduta sia immediatamente visibile. In tal caso, l'accesso al tetto deve essere immediatamente vietato e il sistema di sicurezza a fune non può più essere utilizzato come tale.
9. La deflessione dei punti di ancoraggio singoli è di min. 300 mm e max. 800 mm, a seconda dell'altezza e della disposizione dei supporti. Quando si utilizzano sistemi a fune swissporSAFSYS, la deflessione della fune può arrivare fino a 4 m. Prima di ogni utilizzo è quindi essenziale assicurarsi che vi sia sufficiente spazio libero sotto l'utilizzatore e che non vi sia alcun rischio di impatto con pavimento, bordi sporgenti, parti dell'edificio o altri oggetti e ostacoli situati sotto l'area di lavoro. Si prega di notare che la distanza effettiva di arresto caduta può variare a seconda delle misure dell'utilizzatore, dello spostamento dell'imbracatura sul corpo, dell'allungamento della corda e della deviazione dei punti di ancoraggio, quindi deve essere presa in considerazione una distanza di sicurezza supplementare sufficiente. Pertanto, si prega di prendere anche le opportune precauzioni di sicurezza.

**Queste istruzioni per il montaggio e i passaggi specificati devono essere seguite rigorosamente! È importante seguire esattamente le norme di sicurezza e le linee guida, che devono essere lette attentamente prima di cominciare l'installazione dei punti di ancoraggio e del sistema a fune.**



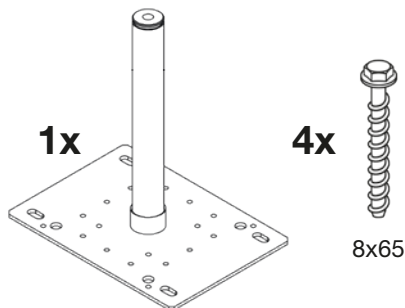
Le indicazioni da seguire sono rappresentate in modo schematico e spiegate per iscritto.  
In caso di dubbi si prega di contattare il nostro ufficio tecnico:

**swisspor AG**

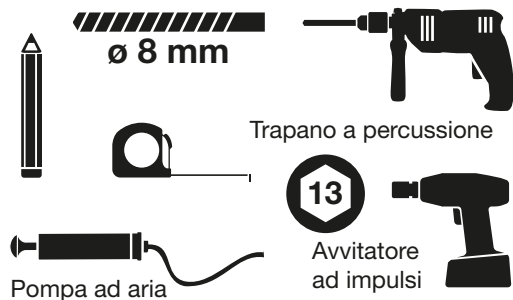
Bahnhofstrasse 50, 6312 Steinhausen

Tel. +41 56 678 98 98, mail: [info@swisspor.com](mailto:info@swisspor.com), [www.swisspor.ch](http://www.swisspor.ch)

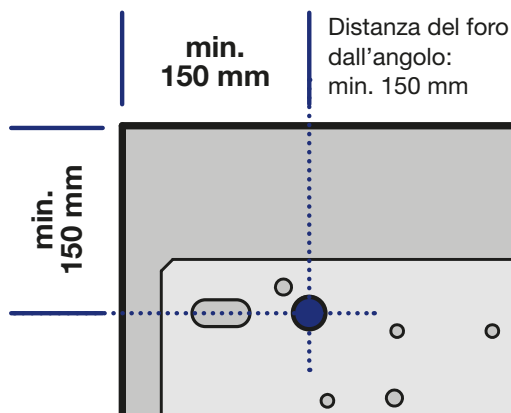
## 1) Prodotto



## 2) Attrezzi necessari

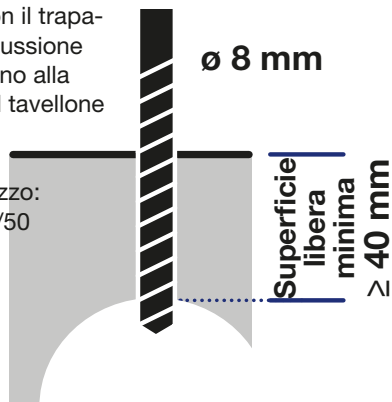


## 3) Marcatura e perforazione

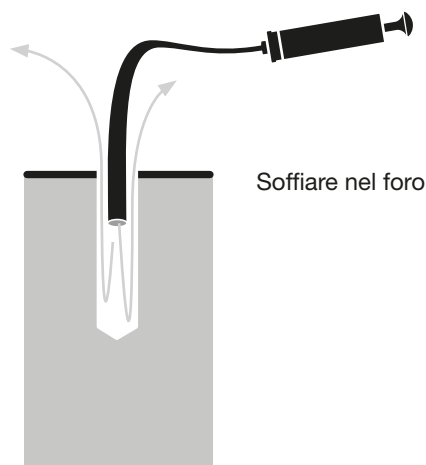


Forare con il trapano a percussione Ø 8 mm fino alla cavità del tavellone

Classe calcestruzzo: min. C45/50



## 4) Pulitura ad aria e avvitemento delle viti

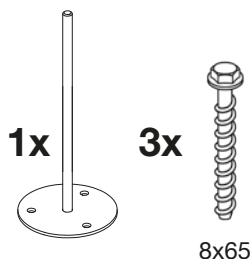


Avvitare tutte e quattro le viti, una dopo l'altra, con un avvitatore ad impulsi. Utilizzare l'avvitatore ad impulsi per serrare le viti con una coppia di almeno 200 NM fino a che la testa non è incassata a filo del sottofondo!

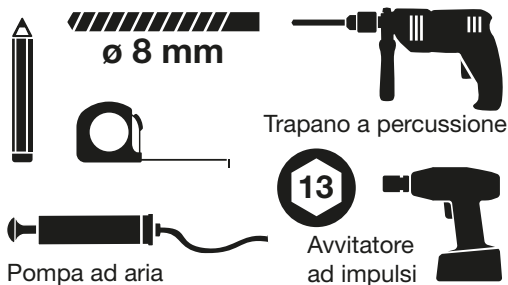
**min. 200 NM**

Fissaggio di occhielli, curve o supporti intermedi incl. accessori: vedere penultima pagina!

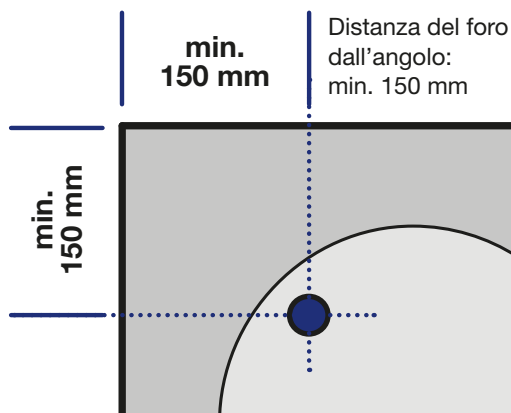
### 1) Prodotto



### 2) Attrezzi necessari



### 3) Marcatura e perforazione



Forare con il trapano a percussione Ø 8 mm fino alla cavità del tavellone

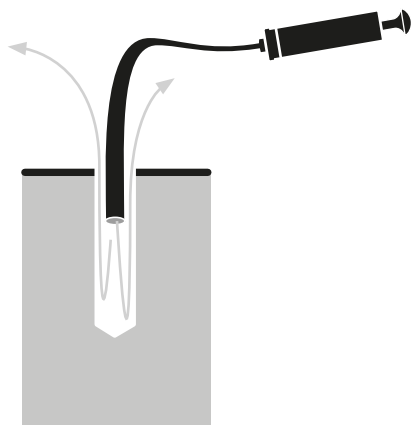
Classe calcestruzzo: min. C45/50

Ø 8 mm

Superficie libera minima 40 mm

### 4) Pulitura ad aria e avvitemento delle viti

Soffiare nel foro



Avvitare tutte e tre le viti con un avvitatore ad impulsi. Utilizzare l'avvitatore ad impulsi per serrare le viti con una coppia di almeno 200 NM fino a che la testa non è incassata a filo del sottofondo!

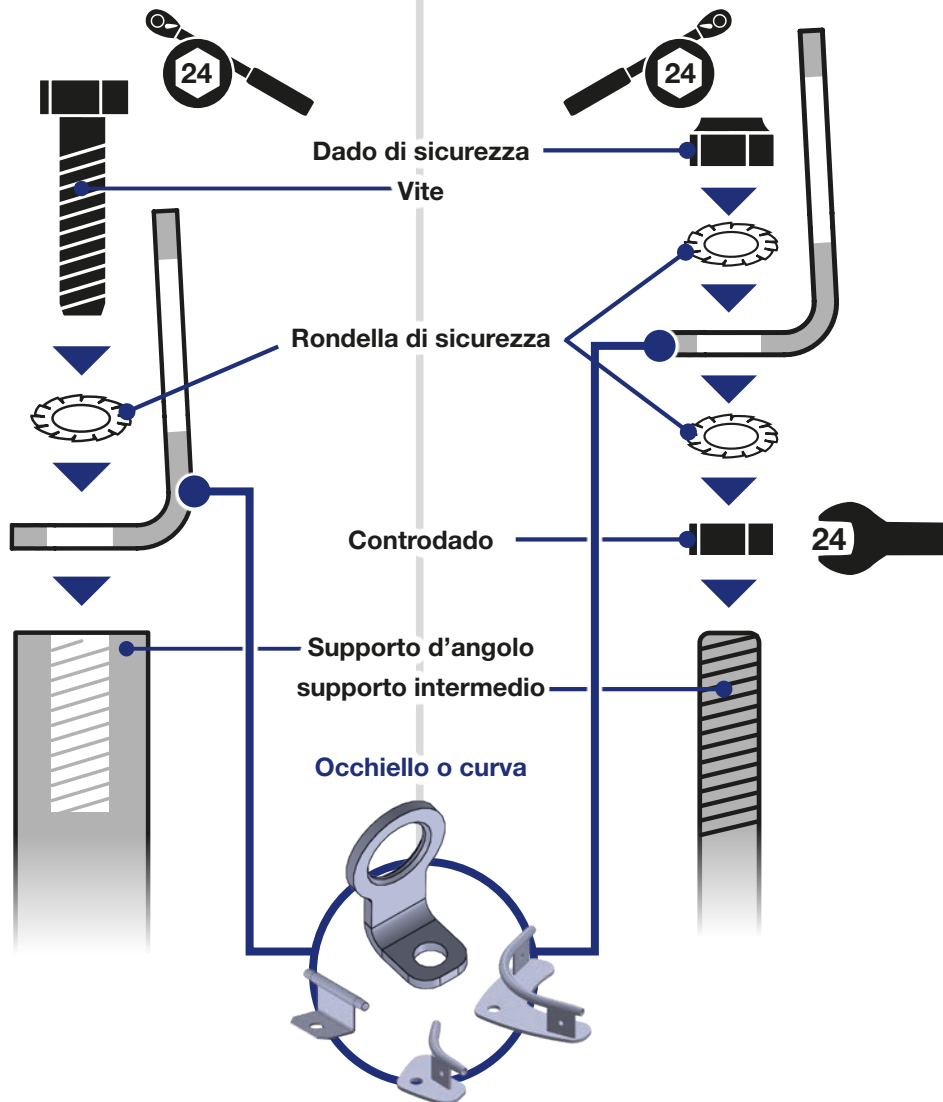
**min. 200 NM**

**Fissaggio di occhielli, curve o supporti intermedi incl. accessori: vedere la penultima pagina!**

# Fissaggio di occhielli, curve o supporti intermedi su ...

... supporto d'angolo (ESL)

... supporto intermedio (ZS)



! Proteggere la filettatura applicando della pasta al rame o lo spray contro la saldatura a freddo dell'acciaio. !

Stringere la vite con una coppia di serraggio di 40 NM. FINITO!

 min. **40 NM**

## Note importanti sul prodotto

Il dispositivo di ancoraggio può essere utilizzato al max. da 3 persone contemporaneamente.

Quando il dispositivo di ancoraggio viene utilizzato quale parte di un sistema di trattenuta, l'utilizzatore deve essere dotato di un mezzo per limitare le forze dinamiche che agiscono su quest'ultimo durante la caduta a non più di 6 kN.

La forza massima (le forze massime) che in pratica può essere condotta dal dispositivo di ancoraggio alla struttura è di 12 kN. I dispositivi di ancoraggio sono progettati per un carico in tutte le direzioni parallele alla costruzione.

Per ogni installazione dei prodotti swissporSAFSYS è necessario redigere **un protocollo di montaggio** secondo la norma EN 795:2012 Appendice A.

**Rispettare le direttive di installazione e le norme di sicurezza!**

>> Vedi protocollo di montaggio su [www.swisspor.ch](http://www.swisspor.ch)

